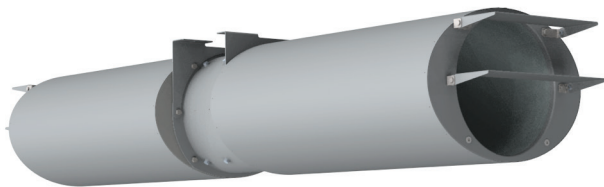


## Wentylatory strumieniowe

# AFSECO JF 315-400 T2/T4



### Informacje ogólne

Wentylacja strumieniowa jest to metoda bezprzewodowej wentylacji wielokubaturowych pomieszczeń. Funkcja wentylacji jest realizowana podczas zwykłej eksploatacji systemu i ma na celu usuwanie pojawiających się w garażu szkodliwych zanieczyszczeń.

Systemy wykorzystujące wentylatory strumieniowe najczęściej instalowane są w tunelach, zamkniętych parkingach samochodowych i garażach, spełniając funkcje pewnej i skutecznej wentylacji, przy równoczesnym zapewnieniu wysokiego poziomu bezpieczeństwa, usunięcia dymu i gorących gazów powstałych w wyniku zaistnienia pożaru.

Prawidłowe rozmieszczenie wentylatorów strumieniowych zapewnia ruch powietrza w całej przestrzeni, dzięki czemu nie tworzą się w niej strefy, w których mogłyby gromadzić się zanieczyszczenia.

### Zalety

- ✓ skuteczna wentylacja
- ✓ mała przestrzeń montażowa
- ✓ szybka i prosta instalacja
- ✓ łatwa regulacja systemu
- ✓ cicha praca
- ✓ niższe koszty systemu wentylacji

### Przeznaczenie

Wentylatory strumieniowe JF 315-400 przeznaczone są do usuwania ciepła oraz przewietrzania parkingów samochodowych oraz innych dużych przestrzeni. Optymalny kształt minimalizuje wysokość potrzebną do instalacji i zapewnia cichą pracę. Maksymalna temperatura pracy: 60°C.

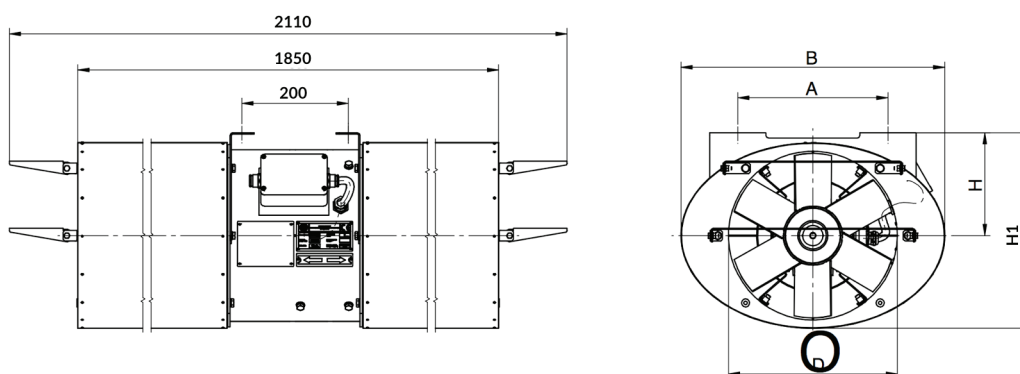
### Dane techniczne

Typ wentylatora	Siła ciągu [N]	Wydajność [m <sup>3</sup> /h]	Moc silnika [kW]	Prąd znamionowy [A]	Prędkość obrotowa [obr/min]	Poziom hałasu [dB(A)]	Waga [kg]	Temperatura pracy
Jednokierunkowe								
JF 315 T2/T4 UN	21/5	3750/1800	0,7/0,15	2,2/0,5	1380/2730	61/43	48	40°C
JF 355 T2/T4 UN	38/10	6800/3100	1,0/0,25	2,4/0,7	1370/2780	65/43	53	40°C
JF 400 T2/T4 UN	57/14	7900/3900	1,5/0,37	3,8/1,2	1430/2795	69/47	67	40°C
Rewersyjne								
JF 315 T2/T4 RE	18/5	3500/1650	0,7/0,15	2,2/0,5	1380/2730	61/43	48	40°C
JF 355 T2/T4 RE	35/9	6600/2950	1,0/0,25	2,4/0,7	1370/2780	64/42	53	40°C
JF 400 T2/T4 RE	49/12	7600/3660	1,5/0,37	3,8/1,2	1430/2795	68/46	67	40°C

## Wentylatory strumieniowe

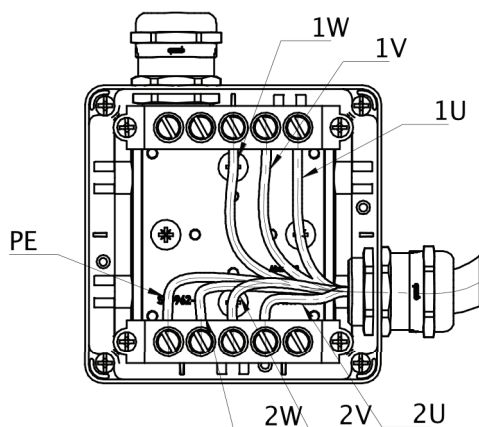
# AFSECO JF 315-400 T2/T4

### Wymiary

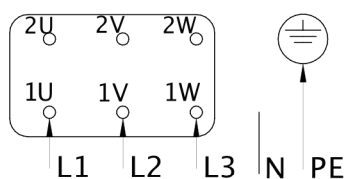


Typ wentylatora	A [mm]	B [mm]	D [mm]	H [mm]	H1 [mm]
JF 315	280	490	315	192	365
JF 355	320	555	355	210	405
JF 400	375	625	400	227	446

### Schemat podłączenia silnika w puszcze instalacyjnej



Pierwszy bieg (podłączenie Y)



Drugi bieg (podłączenie YY)

