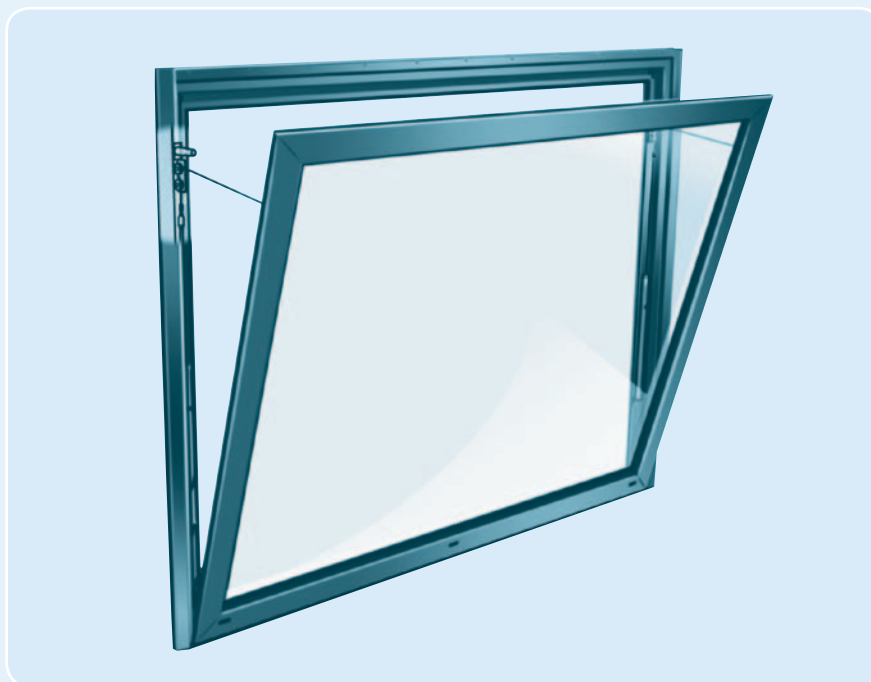


Brakel® Inova



Stylowe okno oddymiająco/wentylacyjne z ukrytym siłownikiem

INOVA jest systemem okiennym oddymiającym i wentylacyjnym o wysokiej estetyce architektonicznej, stosowanym także do napowietrzania obiektów. Smukła linia profili oraz siłownik ukryty w ramie okiennej sprawia, że INOVA znajduje doskonałe zastosowanie w fasadach szklanych oraz elementach pionowych ścian. INOVA polecana jest szczególnie w obiektach, gdzie przeszklenie pionowe stanowi istotną część architektury, ponieważ profil czynnego skrzydła okiennego jest wysunięty tylko 15 mm w stosunku do linii okna..



Opcje

INOVA może być dostarczona w wersji surowego aluminium, anodowanej lub malowanej proszkowo na dowolny kolor z palety RAL. Wypełnienie okna stanowić może pojedynczy lub podwójny panel aluminiowy, szkło laminowane lub hartowane oraz płyta poliwęglanowa.

Opis produktu

INOVA - smukła linia profili idealnie pasuje do systemu przeszkleń pionowych. Kąt zabudowy okna wynosi 90° , kąt otwarcia zależy od wielkości okna i warunków zabudowy i wynosi standardowo 30° . INOVA w ochronie przeciwpożarowej przeznaczona jest do oddymiania i napowietrzania obiektów oraz standardowo do wentylacji naturalnej. Konstrukcja okna wykonana jest z izolowanych termicznie profili aluminiowych, a każdy detal jest perfekcyjnie wykończony. Rama okienna w celu zapewnienia pełnej szczelności wyposażona jest w systemowe uszczelki z gumy EPDM.

Przepisy przeciwpożarowe

System został poddany testom i posiada certyfikat zgodności z normą EN12101-2.

Typ ościeżnicy

Ościeżnica okienna może mieć grubość od 5 mm do 55 mm.

Wygląd zewnętrzny

W standardzie dostępne są wszystkie prostokątne wymiary przy założeniu:

- wysokość ramy od 600 do 2000 mm
- szerokość ramy od 600 do 2500 mm
- powierzchnia geometryczna wypełnienia ramy max $3,5 \text{ m}^2$
- grubość szkła od 6 do 40 mm
- kąt otwarcia standardowo 30° (zmiana kątu wg projektu)

Waga okna zależy od wymiarów i zastosowanego wypełnienia.

Maksymalna waga wypełnienia to 45 kg/m^2 .

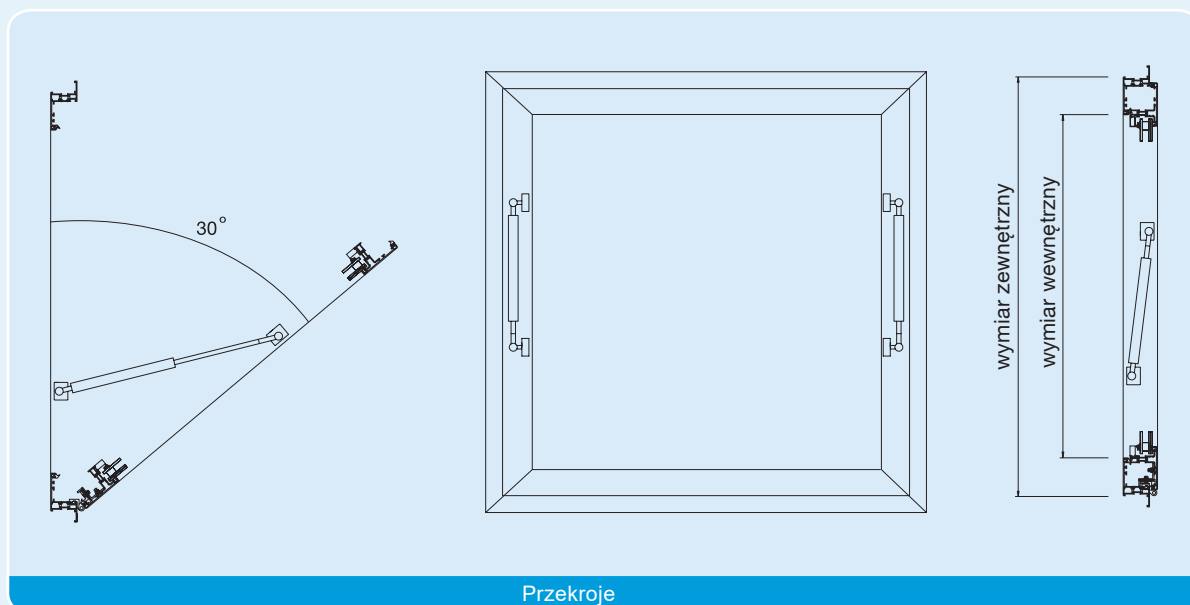
System sterowania

INOVA wyposażona jest w system sterowania w całości ukryty w ramie okiennej w pozycji zamkniętej. Siłownik pneumatyczny lub elektryczny oraz sprężyny gazowe nie są widoczne na zewnątrz dlatego INOVA może być zastosowana w różnorodnych projektach. Takie rozwiązanie pozwala również na łatwe utrzymanie okna w czystości.

P siłownik pneumatyczny

M siłownik elektryczny

Funkcje dodatkowe: **FS** odporność na uszkodzenia



W celu uzyskania dodatkowych informacji zapraszamy do odwiedzenia naszej strony: www.afseco.pl