

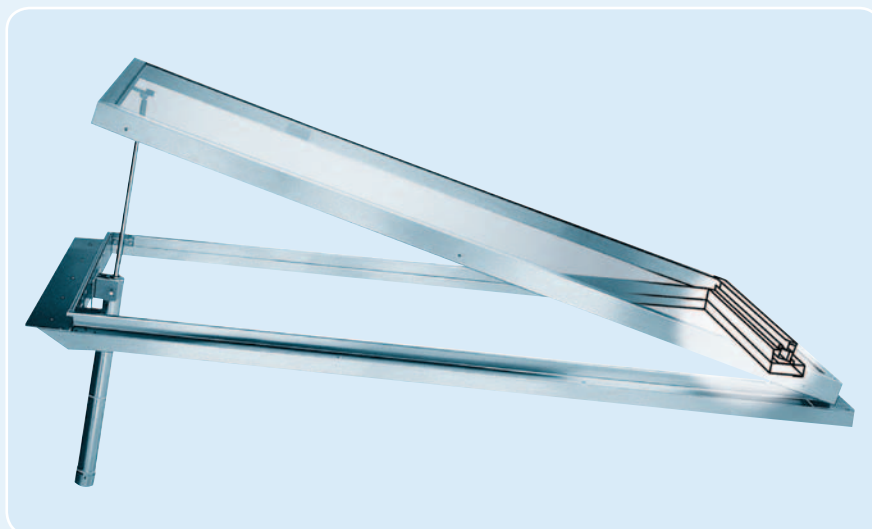


Brakel® Ventría



Stylowe okno oddymiające/wentylacyjne

Ventria jest połaciowym systemem okiennym przeznaczonym do odprowadzania dymu i ciepła oraz wentylacji naturalnej. Dzięki estetycznej budowie okna Ventria znakomicie nadają się do stosowania w systemach fasadowych i dachach szklanych. Okna Ventria przystosowane są do wszystkich typów szkła, poliwęglanu i innych materiałów wypełniających do 40 mm. Szerokie zastosowanie od budownictwa przemysłowego do wymagających architektonicznie szklanych konstrukcji.



System sterownia

Okna Ventria mogą być wyposażone w siłowniki pneumatyczne ze sprężonym powietrzem lub CO₂ oraz wrzecionowe siłowniki elektryczne. Brakel dostarcza systemy sterowania z możliwością blokady w pozycji otwartej i zamkniętej.

Opis produktu

Ventria jest systemem okiennym mocowanym zawiasowo, który można zastosować w dachach szklanych jak również konstrukcjach fasadowych. Kąt otwarcia zależy od wielkości okna i warunków zabudowy i wynosi maksymalnie 75. Konstrukcja okna wykonana jest z utwardzonego stopu aluminium i magnezu AlMg3 odpornego na korozję i działanie czynników atmosferycznych. Profile aluminiowe wykonane są ze stopu AlMg Si 0.5. Rama okienna w celu zapewnienia pełnej szczelności wyposażona jest w systemowe uszczelki z gumy EPDM. Ventria może być dostraczona w wersji nieizolowanej (Ventria-O), izolowanej (Ventria G) i izolowanej termicznie (Ventria TG). Ventria może być dostraczona w wersji surowego aluminium, anodowanej lub malowanej proszkowo na dowolny kolor z palety RAL. Wypełnienie i skrzydła stanowiąc może pojedynczy lub podwójny panel aluminiowy, szkło laminowane lub hartowane, poliwęglan komorowy.

Cechy produktu, wymiary, waga itp.

W standardzie dostępne są wszystkie prostokątne wymiary przy założeniu:

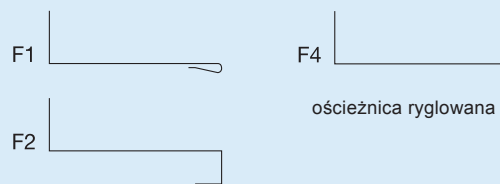
- maksymalna wysokość 2700 mm
- maksymalna szerokość 2000 mm
- maksymalna powierzchnia geometryczna 3.5 m²
- maksymalny ciężar wypełnienia 35 kg/m²

Alternatywne wymiary, ciężar wypełnienia, kształt mogą być wykonane na zamówienie.

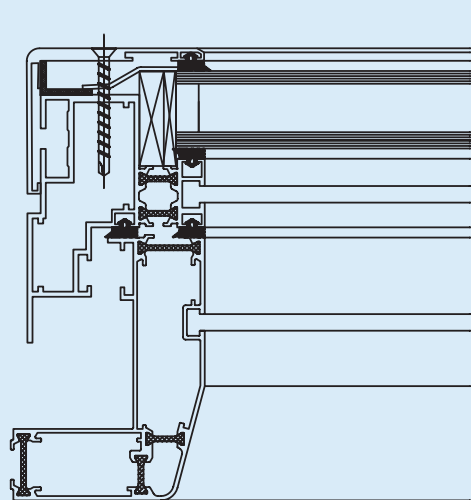
Waga okna zależy od wymiarów i rodzaju wypełnienia skrzydła.

Przepisy pożarowe

System został poddany testom i posiada certyfikat zgodności z normą EN 12101-2.



Typ ościeznicy



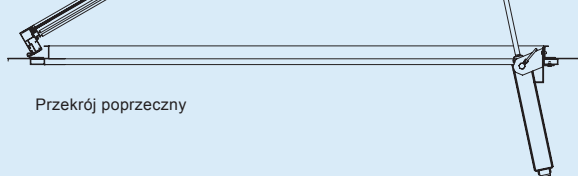
Izolacja termiczna

Ventria-TG, izolowana termicznie



Przekrój podłużny

Ventria-O, nieizolowana w pozycji otwartej



Przekrój poprzeczny

Przekroje

W celu uzyskania dodatkowych informacji zapraszamy do odwiedzenia naszej strony: www.afseco.pl